

Merkel groefring NI 250



De NI 250 is een asymmetrische stangafdichting in een rubber compound met een anti-extrusiering aan de binnenzijde.

Materiaal Afdichting NI250

Compound
80 NBR 878

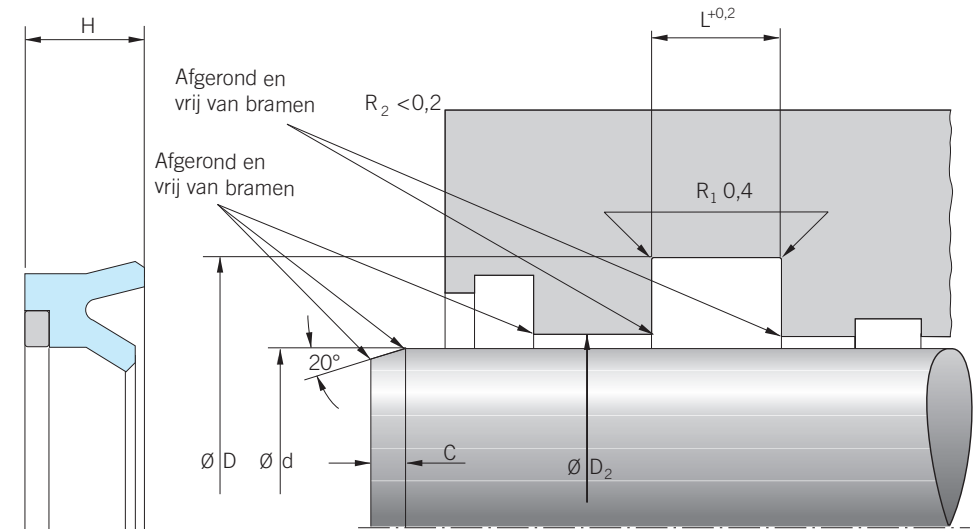
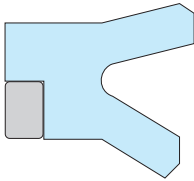
Materiaal Back-up ring

Compound
POM 992020

Bedrijfsomstandigheden

P
250 bar/25 MPa

V
0,5 m/sec



Tabel 1: Temperatuurbestendigheid

Medium Temperatuur	Hydraulische oliën		Vloeistoffen		Water	Milieuvriendelijke oliën			Minerale vetten
	HL / HLP	HFA/HFB	HFC	HFD		HETG	HEES	HEPG	
NBR/POM	- 30 °C + 100 °C	+ 5 °C + 60 °C	- 30 °C + 60 °C	-	+ 5 °C + 90 °C	- 30 °C + 80 °C	-	- 30 °C + 60 °C	- 30 °C + 100 °C

Medium/Temperatuur

Zie Tabel 1: Temperatuurbestendigheid.

Installatievoorwaarden

Toelaatbare afdichtingspleet

Zie Tabel 2: Toelaatbare spleet.

Tolerantie

Nominale diameter $d < 120$

$d/D = f8/H11$

Bewerkingen

Zie Tabel 3: Bewerkingen

Montage

Afdichtingen kunnen afhankelijk van de maat in een gesloten groef gemonteerd worden, anders is een gedeelde groef noodzakelijk.

Tabel 2: Toelaatbare spleet

Ø D	75 bar	100 bar	250 bar
< 80	0,95	0,8	0,6
> 80	1,0	0,85	0,65

Tabel 3: Bewerkingen

Ruwheid	Loopvlak	Bodem groef	Zijkanten groef
Ra	0,1 - 0,3 µm	< 1,6 µm	< 3,0 µm
Rmax	< 2,5 µm	< 6,3 µm	< 15 µm

Disclaimer: Bij de samenstelling van de inhoud van deze informatiedrager is de grootst mogelijke zorgvuldigheid betracht. De mogelijkheid bestaat dat bepaalde informatie na verloop van tijd verandert, niet meer juist of onvolledig is. ERIKS staat niet in voor de actualiteit, juistheid en volledigheid van de geboden informatie, deze is niet bedoeld als advies. ERIKS is in geen geval aansprakelijk voor schade die ontstaat door gebruikmaking van de aangeboden informatie.

Voor meer informatie, aanvragen of orders: T +31 72 514 18 55 of E afdichtingen@eriks.nl